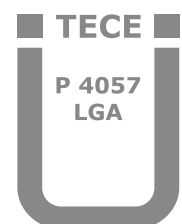


**TECE**drainline –  
jetzt LGA-geprüft



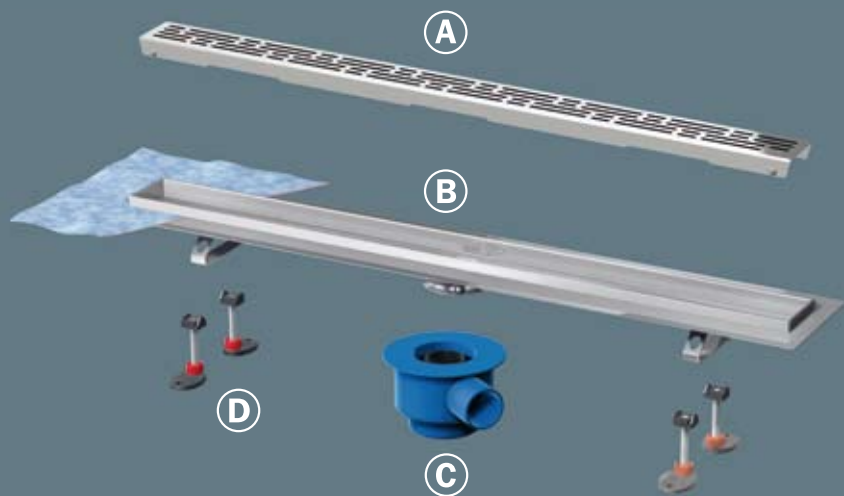
**TECE:**

Intelligente Haustechnik

Als einer von wenigen Hersteller hat TECE seine drainline-Duschrinne nach den geltenden Normen für Entwässerungsanlagen innerhalb von Gebäuden bei der LGA Würzburg überprüfen lassen. Für Planer und Handwerker bedeutet das mehr Sicherheit bei der Produkthaftung. Überprüft wurden unter anderem Ablaufleistung, Sperrwasserhöhe und Temperaturbeständigkeit der verschiedenen Abläufe\*, auch die Belastbarkeit der Roste\*\* war Gegenstand der Prüfung.

## Eine TECEdrainline-Duschrinne besteht immer aus:

- (A) einem Designrost oder einer Fliesenmulde „plate“ oder einer Glasabdeckung
- (B) einer Rinne
- (C) einem Ablauf
- (D) Montagefüßen (optional)



\* (ausgenommen Ablauf Best.-Nr. 6 500 00)

\*\* (geprüft wurden die Roste „plate“, „steel“ und „basic“)

## Pflege und Reinigung

Der Hygieneaspekt wurde bei der Entwicklung der TECEdrainline besonders berücksichtigt. Der Rinnenkörper ist aus Edelstahl und ohne Spalten und Schrauben, die eine einfache Reinigung behindern könnten. Das Tauchrohr (2. Abb. v. rechts) kann zur Säuberung einfach entnommen werden. Im Notfall ist bei einer Verstopfung des Abflussleitung die Zugänglichkeit mit einer kleinen Handspirale gegeben (Abb. rechts). Eine Markierung im Inneren des Ablaufes zeigt hierzu die Lage des Ablaufstutzens.

