



TECEspültechnik

TECEbox plus – Nassbau schnell und einfach



TECE:

Intelligente Haustechnik

■ TECEbox plus-Nassbauspülkasten

So einfach kann Nassbau sein: Einmauern, Verfliesen, fertig.

Kleine aber praktische Details machen den Einbau der TECEbox plus zum Kinderspiel.

Durch die variablen Standfüße lässt sich die richtige Einbauhöhe einfach und genau einstellen. Mit der als Zubehör erhältlichen Montageraumabdeckung entsteht eine durchgehende Oberfläche aus Glasfaser-Leichtbetonplatten. So kann nach dem Einbau sofort verfliesen werden.



Einfache Montage: Standfüße und Befestigungswinkel sind variabel.



Zubehör: Die praktische Montageraumabdeckung zum Verfliesen.

Das Herz der TECEbox plus ist der TECE-Spülkasten. Er bietet Qualität und Sicherheit zu einem günstigen Preis.

- großer 10 Liter-Sicherheitstank
- wassersparende Zweimengenspültechnik, wahlweise 6 oder 9 Liter (große Taste) und 3 Liter (kleine Taste)
- kompatibel zu marktgängigen Ersatzteilen (Standardfüllventil, Glockendichtung ...)
- passend für die Betätigungsplatten TECEambia, TECEplanus, TECEloop und für die WC-Armaturen verschiedener Hersteller
- Schallschutz geprüft nach DIN 4109/AG1

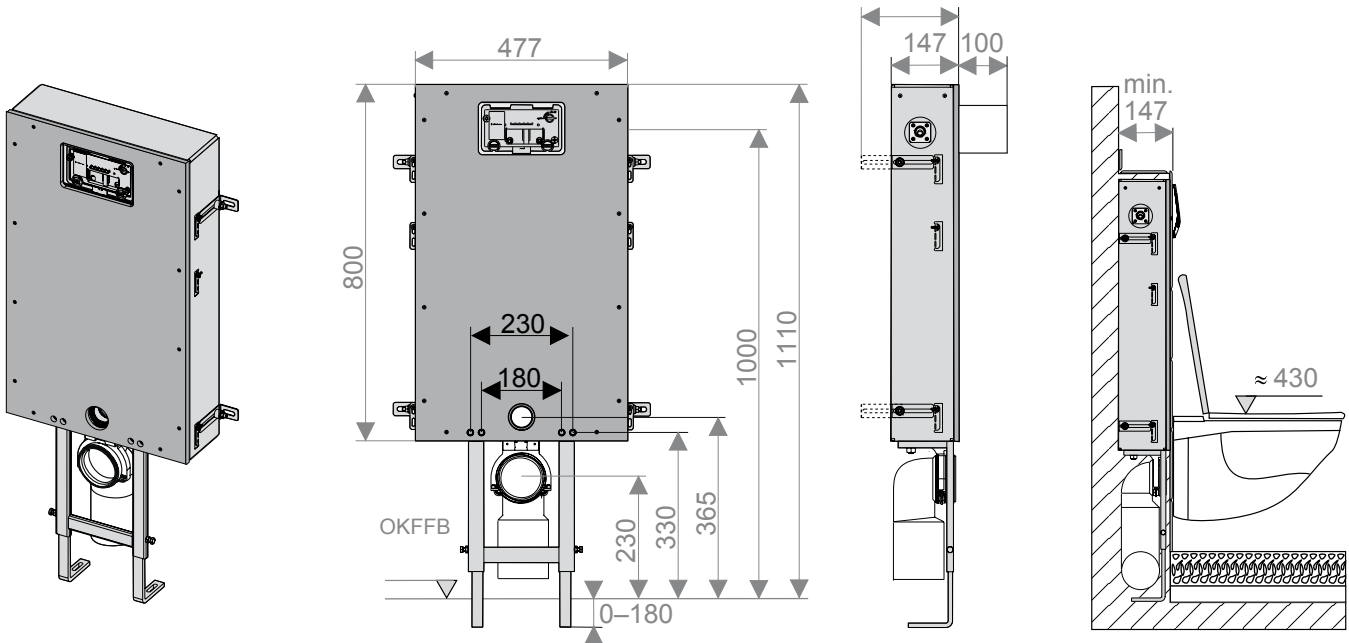


Der TECE-Spülkasten mit Rohbauversiegelung: Der Spülkasten ist ab Werk vormontiert und muss während der Rohbaumontage nur wasserseitig angeschlossen werden.



Im Servicefall kann die komplette Technikeinheit mit Hebelmechanik, Deckel und Befestigungsplatte entnommen werden. Alle Einstellungen bleiben erhalten.

TECEbox plus-Baumaße:



TECEbox-Nassbauspülkästen – das komplette Sortiment:



TECEbox-Nassbauspülkasten
Für Betätigung von vorn. Ideal für die
Reihenmontage durch direkte Befesti-
gung mit Eckverbinder und TECEprofil-
Rohr.

Best.-Nr. 9.370.000



TECEbox-Nassbauspülkasten, 820 mm,
in der Tiefe verstellbar. Je nach Monta-
ge für die Betätigung von oben oder von
vorn einsetzbar. Fliesenträger-Front aus
30 mm Bauplatte.

Best.-Nr. 9.375.000



TECEbox plus-Nassbauspülkasten
mit variablen Standfüßen.

Best.-Nr. 9.371.000

Montageraumabdeckung

Best.-Nr. 9.200.012

■ WC-Armaturen, TECE-Betätigungsplatten

TECE WC-Betätigungen – passend zum TECE-Spülkasten

Die WC-Armatur

Eine absolut einmalige Form der Spülkastenbetätigung ist die WC-Armatur mit Drehmechanik von TECE. WC-Armaturen gibt es von DORNBRACHT, EMCO, HANSA, JADO, ORAS und SAM, passend zu den jeweiligen Armaturenserien der Hersteller.



Die WC-Armatur mit Drehmechanik – passend zum TECE-Spülkasten

TECEambia, TECEplanus und TECEloop:
Die drei Serien bieten eine umfassende Auswahl
an WC-Betätigungsplatten für jeden Anspruch.



TECEambia WC-Betätigungsplatten
aus Kunststoff, Ein- oder Zweimengen-
technik, verschiedene Oberflächen



TECEplanus WC-Betätigungsplatten
aus Edelstahl, Ein- oder Zweimengen-
technik, verschiedene Oberflächen



TECEloop WC-Betätigungsplatten
aus Kunststoff und Glas,
Zweimengentechnik,
auch für flächenbündigen Einbau,
verschiedenfarbige Oberflächen

Bei diesen Herstellern sind WC-Armaturen erhältlich.

DORN
BRACHT

EMCO



HANSA

oras

JADO

sam

TECE GmbH
Hollefeldstraße 57
D-48282 Emsdetten
Tel. 0 25 72 / 9 28-250
Fax 0 25 72 / 9 28-124
info@tece.de
www.tece.de

TECE GmbH
Igelschwang 10
3313 Wallsee
Tel.: 0 74 33 / 23 53
Fax: 0 74 33 / 26 03
info@tece.at
www.tece.at

TECE:

Intelligente Haustechnik