



TECEstandardline – der Baukasten für die Rinnenentwässerung

Für den Gewerbe-, Objekt- und Privatbereich

TECE:

Intelligente Haustechnik

TECEstandardline



Die passende Rinne immer am Lager.

Mit TECEstandardline bietet TECE ein einfaches Baukastensystem für Entwässerungsrinnen. Der Vorteil für Sie: kürzere Lieferzeit und niedrigere Kosten als bei den herkömmlichen, individuell gefertigten Rinnen. Alle Bauteile des TECEstandardline-Sortiments sind bei uns ab Lager verfügbar. Nach Eingang Ihrer Bestellung wird die Ware von uns konfektioniert und auf Wunsch innerhalb weniger Tage direkt auf die Baustelle geliefert.

TECEstandardline ist in seinen Dimensionen und der Verarbeitung auf den Einsatz in Objekten wie zum Beispiel Großküchen, Sportstätten oder Saunalandschaften abgestimmt, unter Umständen aber auch für den privaten Bereich interessant. Das Sortiment deckt die meisten Anwendungsfälle bei der Rinnenentwässerung ab. Selbst eine Brandschutzlösung gehört zum Programm.

Sie können zwischen drei Abdeckungen wählen, die verschiedenen Verwendungszwecken angepasst sind: Rutschfeste Gitterroste aus Edelstahl führen vor allem in Großküchen das Abwasser schnell ab, ohne Stolperfalle zu sein. Für Saunen und Duschanlagen kann auf PVC-Rollroste zurückgegriffen werden. Für Duschbereiche mit repräsentativem Anspruch bietet TECEstandardline eine Muldenabdeckung für Fliesen- oder Natursteinbelag. Alle Rinnen sind aus Edelstahl gefertigt und daher leicht zu reinigen und besonders hygienisch.

Bestellen mit System

TECEstandardline ist ein Baukasten. Das heißt: Sie wählen selbst die passenden Komponenten für Ihre Entwässerungsrinne aus. Unsere Übersicht und die technischen Details auf der Rückseite dieses Prospektes helfen Ihnen dabei. Sollten Sie Fragen dazu haben, sprechen Sie uns bitte an.



- (A)** Abdeckung
- (B)** Entwässerungsrinne
- (C)** Sickerwasserring oder Abdichtring
- (D)** Geruchsverschluss
- (E)** Ablaufkörper
- (F)** Verlängerungsstück (optional)
- (G)** Schlammeimer (optional)

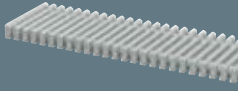
Tipp: Größere Aufbauhöhen sind mit Hilfe des Verlängerungsstücks (F) umsetzbar.

A

TECEstandardline Abdeckungen

	Breite	150 mm	
	Tragstab	25/2	25/2
	Maschenweite	30/30	23/23
	Best.-Nr.	Best.-Nr.	
	Gitterroste, Länge 500 mm	359 01 14	359 01 15

Breite	150 mm	150 mm	
Länge	1015 mm	1515 mm	
	Best.-Nr.	Best.-Nr.	
	Fliesenmulde, Länge 500 mm	359 01 03	359 01 04

Länge	1015 mm	1515 mm	
	Best.-Nr.	Best.-Nr.	
	PVC-Rollrost, Breite 150 mm	359 01 07	359 01 08

B

TECEstandardline Entwässerungsrinne

Breite	150 mm		
Stützenlage	seitlich	mittig	
Größe	2	2	
	Best.-Nr.	Best.-Nr.	
	Rinnenlänge 550 mm	–	–
Rinnenlänge 1015 mm	350 01 21	350 01 22	
Rinnenlänge 1050 mm	–	–	
Rinnenlänge 1515 mm	350 01 23	350 01 24	
Rinnenlänge 1550 mm	–	–	
Rinnenlänge 2015 mm	350 01 25	350 01 26	
Rinnenlänge 2050 mm	–	–	
Rinnenlänge 2515 mm	350 01 27	350 01 28	
Rinnenlänge 2550 mm	–	–	
Rinnenlänge 3050 mm	–	–	

300 mm		450 mm	
30/2	30/2	30/2	30/2
30/30	23/23	30/30	23/23
Best.-Nr.	Best.-Nr.	Best.-Nr.	Best.-Nr.
359 01 16	359 01 17	359 01 18	359 01 19

150 mm	150 mm
2015 mm	2515 mm
Best.-Nr.	Best.-Nr.
359 0 1 05	359 01 06

2015 mm	2515 mm
Best.-Nr.	Best.-Nr.
359 01 09	359 01 10

300 mm		450 mm	
seitlich	mittig	seitlich	mittig
3	3	3	3
Best.-Nr.	Best.-Nr.	Best.-Nr.	Best.-Nr.
-	350 01 29	-	350 01 40
-	-	-	-
350 01 30	350 01 31	350 01 41	350 01 42
-	-	-	-
350 01 32	350 01 33	350 01 43	350 01 44
-	-	-	-
350 01 34	350 01 35	350 01 45	350 01 46
-	-	-	-
350 01 36	350 01 37	350 01 47	350 01 48
350 01 38	350 01 39	350 01 49	350 01 50

C

Sickerwasserring/Abdichtring

Rinnenbreite	150 mm	300/450 mm
Stützengröße	2	3
	Best.-Nr.	Best.-Nr.
TECEstandardline Sickerwasserring 	319 01 52	319 01 53
TECEstandardline Abdichtring 	319 01 54	319 01 55


D

Geruchsverschluss/Brandschutz-Geruchsverschluss

Stützengröße	2	3
DN	70	100
Ablaufleistung	1,4 l/s	2,0 l/s
	Best.-Nr.	Best.-Nr.
TECEstandardline Geruchsverschluss aus Kunststoff 	309 03 63	309 03 66
TECEstandardline Brandschutz-Geruchsverschluss aus Kunststoff 	309 03 64	309 03 67
TECEstandardline Brandschutz-Geruchsverschluss aus Edelstahl 	-	309 03 68

E

Ablaufkörper mit Klebeflansch/Pressdichtungsflansch

Stützengröße	2	3
DN	70	100
Ablaufleistung	1,4 l/s	2,0 l/s
	Best.-Nr.	Best.-Nr.
TECEstandardline Ablaufkörper mit Klebeflansch 	302 20 87	302 31 35
TECEstandardline Ablaufkörper mit Pressdichtungsflansch 	302 20 54	303 30 21


F

Verlängerungsstück (optional)

Stützengröße	2	3
	Best.-Nr.	Best.-Nr.
TECEstandardline Verlängerungsstück 	319 01 56	319 01 57

G

Schlammmeimer (optional)

Größe	2	3
	Best.-Nr.	Best.-Nr.
TECEstandardline Verlängerungsstück 	309 03 69	309 03 70

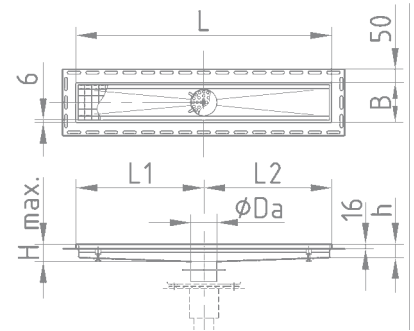
Technische Daten

Wichtige Maße und Details der Edelstahl-Kastenrinne

Aufgelistet nach Rinnenbreite finden Sie in den unten abgebildeten Tabellen eine Übersicht aller Details und technischen Informationen. Relevant für den Einbau einer Rinne sind die Auswahl der Stützenlage (mittig oder seitlich), der Abstand des Stützens zur Außenkante (L1/L2) sowie auch die Höhen-maße, die Sichtkantenbreite und das x-Maß (bei allen Rinnen 16 mm).

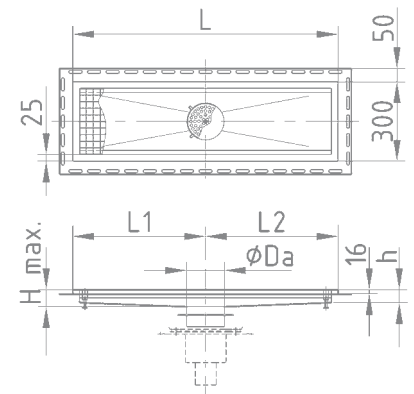
TECEstandardline-Entwässerungsrinne aus Edelstahl V2A (Breite 150 mm) mit Universalfansch, mit U-Profil B = 6 mm, Anschlussflanschhöhe x-Maß = 16 mm

Artikel-Nr.	Abmessungen Kastenrinne B x L (mm)	Stützenlage	Stützengröße	Gewicht ca. kg	Abstand Stützen vom Rand		Rinnenanfangstiefe h (mm)	Maximalhöhe (am Stützen) H (mm)
					L1 (mm)	L2 (mm)		
350 01 21	150 x 1015	seitlich	2	7,4	925	90	50	65
350 01 22	150 x 1015	mittig	2	7,4	507,5	507,5	50	60
350 01 23	150 x 1515	seitlich	2	11,3	1425	90	50	70
350 01 24	150 x 1515	mittig	2	11,3	757,5	757,5	50	65
350 01 25	150 x 2015	seitlich	2	14,4	1925	90	50	80
350 01 26	150 x 2015	mittig	2	14,4	1007,5	1007,5	50	70
350 01 27	150 x 2515	seitlich	2	18,3	2425	90	50	85
350 01 28	150 x 2515	mittig	2	18,0	1257,5	1257,5	50	75



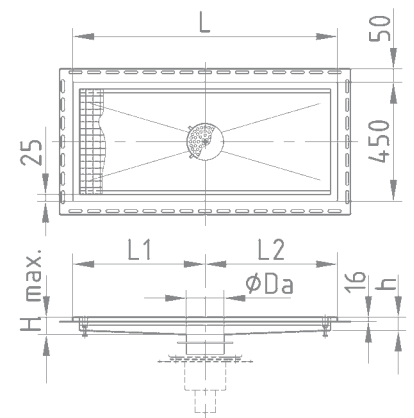
TECEstandardline-Entwässerungsrinne aus Edelstahl V2A (Breite 300 mm) mit Universalfansch, mit U-Profil B = 25 mm, Anschlussflanschhöhe x-Maß = 16 mm

Artikel-Nr.	Abmessungen Kastenrinne B x L (mm)	Stützenlage	Stützengröße	Gewicht ca. kg	Abstand Stützen vom Rand		Rinnenanfangstiefe h (mm)	Maximalhöhe (am Stützen) H (mm)
					L1 (mm)	L2 (mm)		
350 01 29	300 x 550	mittig	3	4,4	275	275	50	65
350 01 30	300 x 1050	seitlich	3	8,4	930	120	50	70
350 01 31	300 x 1050	mittig	3	8,3	525	525	50	65
350 01 32	300 x 1550	seitlich	3	12,7	1430	120	50	75
350 01 33	300 x 1550	mittig	3	12,5	775	775	50	70
350 01 34	300 x 2050	seitlich	3	17	1930	120	50	80
350 01 35	300 x 2050	mittig	3	16,5	1025	1025	50	70
350 01 36	300 x 2550	seitlich	3	21,4	2430	120	50	85
350 01 37	300 x 2550	mittig	3	20,8	1275	1275	50	75
350 01 38	300 x 3050	seitlich	3	26,0	2930	120	50	90
350 01 39	300 x 3050	mittig	3	24,9	1525	1525	50	75



TECEstandardline-Entwässerungsrinne aus Edelstahl V2A (Breite 450 mm) mit Universalfansch, mit U-Profil B = 25 mm, Anschlussflanschhöhe x-Maß = 16 mm

Artikel-Nr.	Abmessungen Kastenrinne B x L (mm)	Stützenlage	Stützengröße	Gewicht ca. kg	Abstand Stützen vom Rand		Rinnenanfangstiefe h (mm)	Maximalhöhe (am Stützen) H (mm)
					L1 (mm)	L2 (mm)		
350 01 40	450 x 550	mittig	3	5,4	275	275	50	65
350 01 41	450 x 1050	seitlich	3	10,3	930	120	50	70
350 01 42	450 x 1050	mittig	3	10,2	525	525	50	65
350 01 43	450 x 1550	seitlich	3	15,4	1430	120	50	75
350 01 44	450 x 1550	mittig	3	15,3	775	775	50	70
350 01 45	450 x 2050	seitlich	3	20,7	1930	120	50	80
350 01 46	450 x 2050	mittig	3	20,2	1025	1025	50	70
350 01 47	450 x 2550	seitlich	3	26,0	2430	120	50	85
350 01 48	450 x 2550	mittig	3	25,4	1275	1275	50	75
350 01 49	450 x 3050	seitlich	3	31,5	2930	120	50	90
350 01 50	450 x 3050	mittig	3	30,4	1525	1525	50	75



TECE GmbH
 Hollefeldstraße 57
 D-48282 Emsdetten
 Tel. 02572/928-0
 Fax 02572/928-124
info@tece.de
www.tece.de

TECE Österreich
 Igelschwang 10
 A-3313 Wallsee
 Tel. 07433/2353
 Fax 07433/2603
info@tece.at
www.tece.at

TECE
 Intelligente Haustechnik

Edelstahl perfekt verarbeitet.

Die Standardline-Rinnen erfüllen höchste Ansprüche an die Hygiene – und das nicht nur, weil sie aus Edelstahl V2A bestehen. Bei Edelstahl kommt es vor allem auf die Verarbeitung an: Das Edelstahl-Know-how von TECE basiert auf einer über 70-jährigen Erfahrung in der Verarbeitung dieses Materials. Das merkt man den Standardline-Produkten an: In den Rinnen gibt es keine Nähte und Vergussränder, an denen sich Keime bilden könnten. Auch auf Ecken und Kanten wurde völlig verzichtet – so haben Bakterien keine Chance und die gründliche Reinigung geht schnell und problemlos von der Hand. Dabei sind die TECE-Rinnen und ihre Abdeckungen äußerst belastbar und robust. Das macht sie besonders langlebig.

Die preisgünstige TECEstandardline bietet Ihnen umfassende Vorteile:

- kurzfristig ab Lager verfügbar
- verbesserte Hygiene durch hochwertiges Material und schnellere Reinigung
- Zeiteinsparung durch schnellere und effizientere Grundreinigung
- verbesserte Sicherheit durch verringerte Unfallgefahr bei rutschhemmenden Gitterabdeckungen
- dauerhafte und robuste Konstruktionen
- praxisgerechte Lösungen für viele Abwasserprobleme
- auch designorientierte Lösungen mit Fliesenmulde möglich
- PVC-Rollroste für den Einsatz in Duschen und Saunen erhältlich

